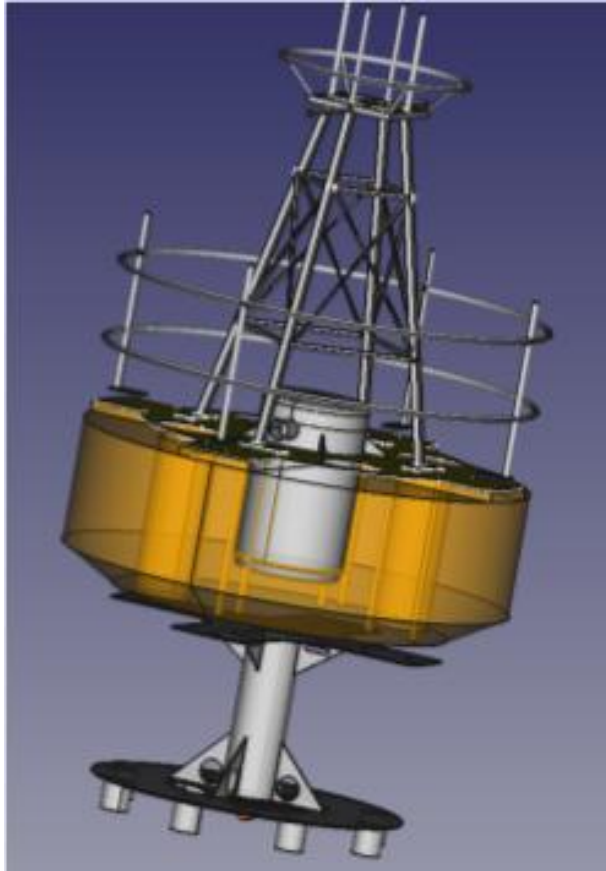


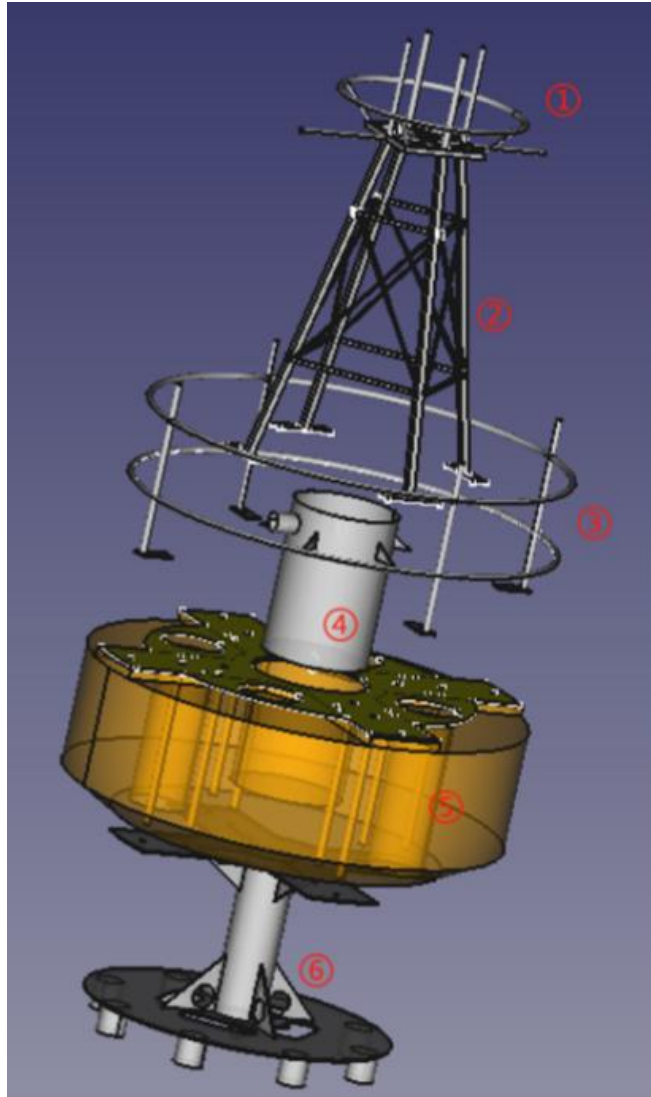
## 2.3m 浮标



### 技术参数

- 浮体材料：PE、聚脲可定制
- 框架：不锈钢
- 剩余浮力：1.5 吨
- 尺寸：2300MMX4500MM(直径-高度)可拆卸，满足常规道路运输尺寸
- 自重：2.1 吨
- 光伏：默认 4X100W
- 电池：默认 4X120AH,可扩展至 12X120AH
- 仪器井：默认 2, 可定制
- 全系均带有防护栏设计，为现场操作提供安全保障。
- 经过设计的配重比例，可以在浮标倾覆后自动扶正。
- 顶部预留直径 32MM 传感器支架，可以方便集成各种传感器。

结构组成：



- ① 顶部传感器固定区域
- ② 光伏板固定区域
- ③ 护栏
- ④ 设备舱
- ⑤ 浮体
- ⑥ 底部甲板/配重/锚系点